

# FICHE TECHNIQUE

PROVINCE DU HAINAUT  
DEMANDE DE PERMIS UNIQUE DE CLASSE 2 :  
CONSTRUCTION ET EXPLOITATION D'UNE ÉOLIENNE

FELUY SERVICES CENTER À SENEFFE

## A.8.2.5.A

NORDEX WEA  
NII7/3600 IEC 2A TS9I TIT

NUM	DATE	MODIFICATION
01	01-04-2022	PREMIÈRE VERSION

ÉCHELLE : 1/1000  
FORMAT : A3

### DEMANDEUR

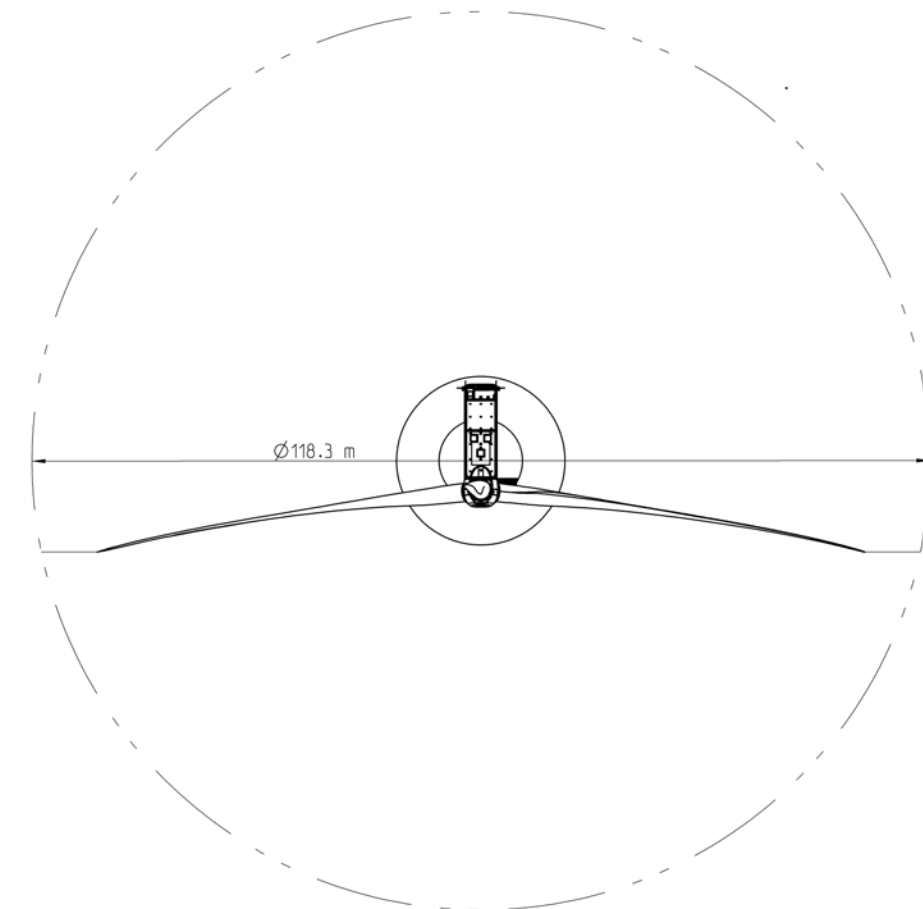
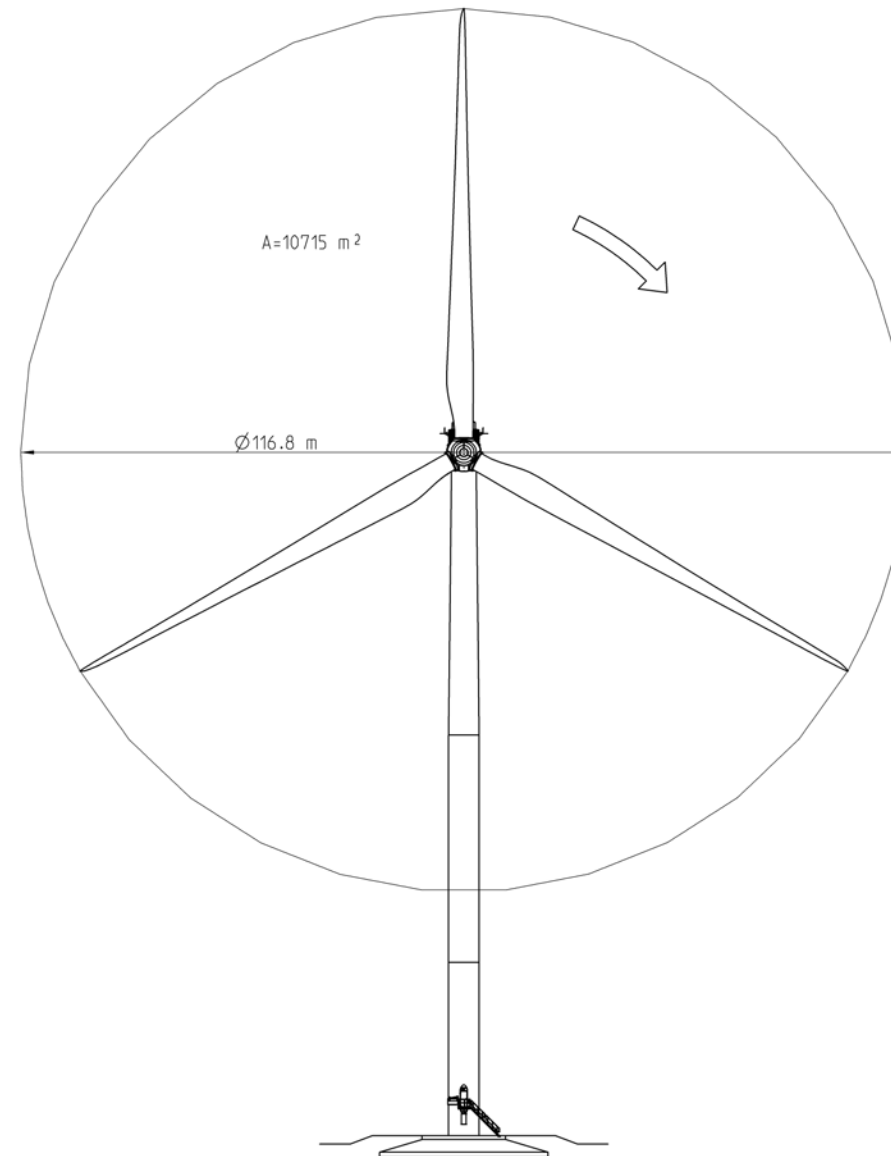
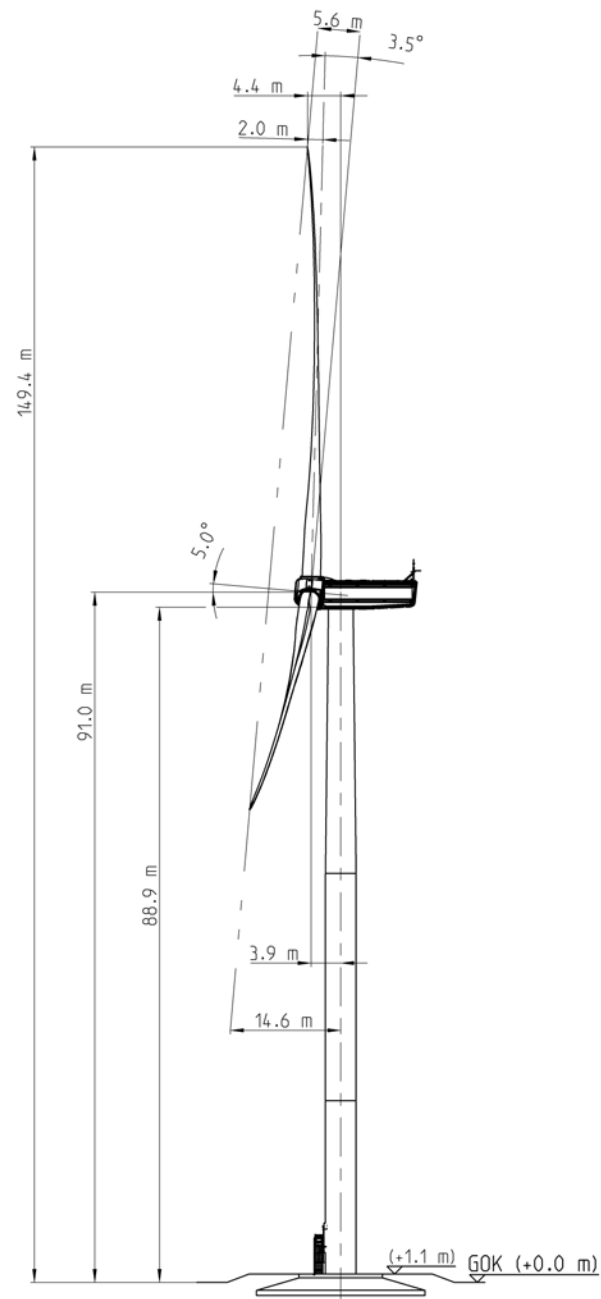
WESTERN WALLONIA WIND &  
ENERGY S.A.  
QUAI SAINT-BRICE 35  
7500 TOURNAI

**W3 ENERGY**  
WESTERN WALLONIA WIND & ENERGY

### PLAN RÉALISÉ PAR :

BUREAU D'ÉTUDES IRCO SRL (M-TECH SA)  
ROUTE DE HANNUT 55  
B-5004 BOUGE (NAMUR)  
T : +32 (0)81 22 60 82  
MAIL : IRCO@IRCO.BE

**m-tech**  
BUREAU D'ÉTUDES IRCO SRL | DIVISION DE M-TECH SA



# FICHE TECHNIQUE

PROVINCE DU HAINAUT  
DEMANDE DE PERMIS UNIQUE DE CLASSE 2 :  
CONSTRUCTION ET EXPLOITATION D'UNE ÉOLIENNE

FELUY SERVICES CENTER À SENEFFE

## A.8.2.5.B

ENERCON  
E-115 EP3 E3-ST-92-FB-C-01

NUM	DATE	MODIFICATION
01	01-04-2022	PREMIÈRE VERSION

ÉCHELLE : 1/1000  
FORMAT : A3

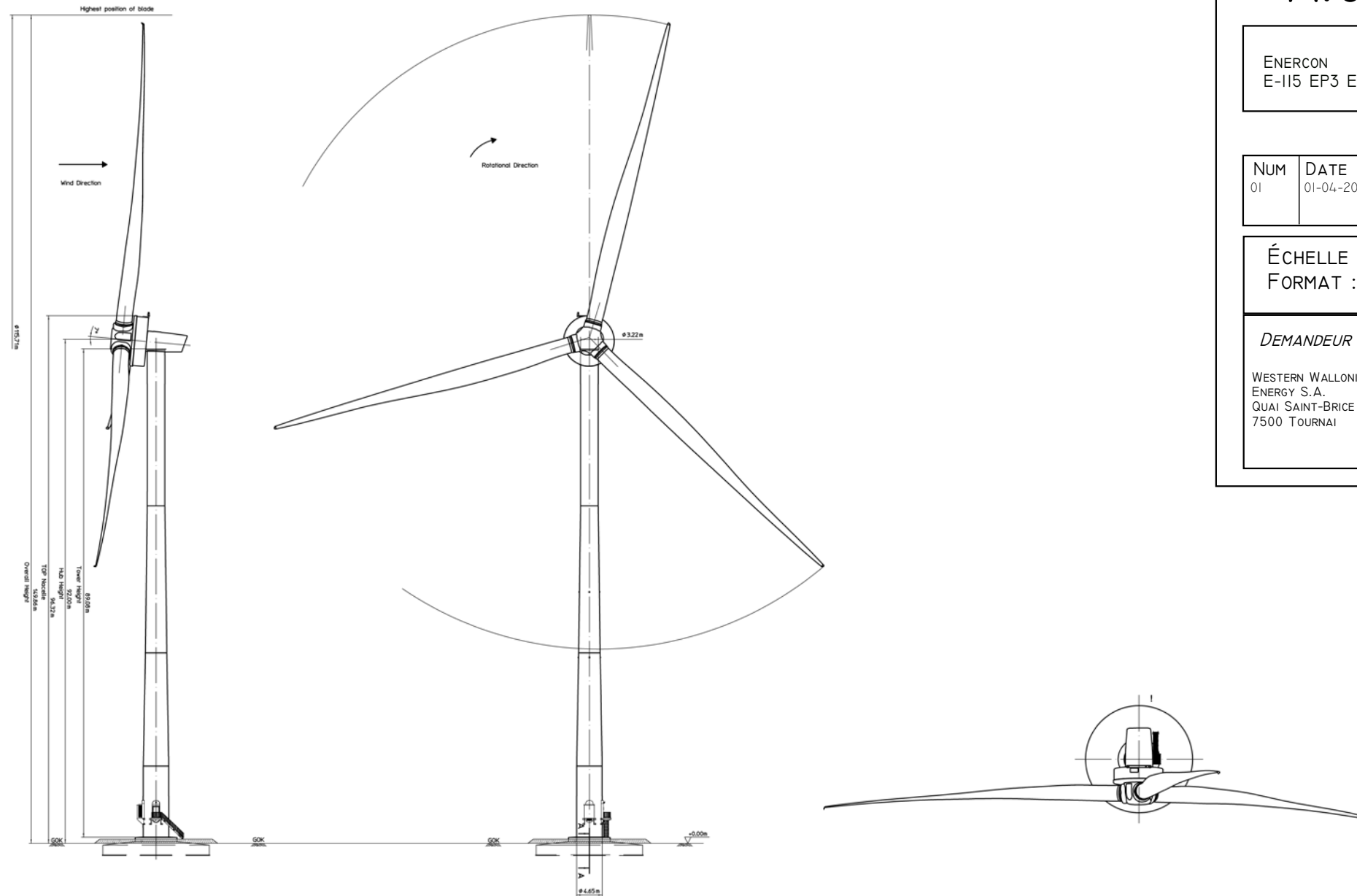
DEMANDEUR

WESTERN WALLONIA WIND &  
ENERGY S.A.  
QUAI SAINT-BRICE 35  
7500 TOURNAI

**W3 ENERGY**  
WESTERN WALLONIA WIND & ENERGY

PLAN RÉALISÉ PAR :  
BUREAU D'ÉTUDES IRCO SRL (M-TECH SA)  
ROUTE DE HANNUT 55  
B-5004 BOUGE (NAMUR)  
T : +32 (0)81 22 60 82  
MAIL : IRCO@IRCO.BE

**m-tech**  
Bureau d'études IRCO srl - Division de m-tech sa



# FICHE TECHNIQUE

PROVINCE DU HAINAUT  
DEMANDE DE PERMIS UNIQUE DE CLASSE 2 :  
CONSTRUCTION ET EXPLOITATION D'UNE ÉOLIENNE

FELUY SERVICES CENTER À SENEFFE

## A.8.2.5.c

VESTAS V110  
MK10C HH95

NUM	DATE	MODIFICATION
01	01-04-2022	PREMIÈRE VERSION

ÉCHELLE : 1/1000  
FORMAT : A3

### DEMANDEUR

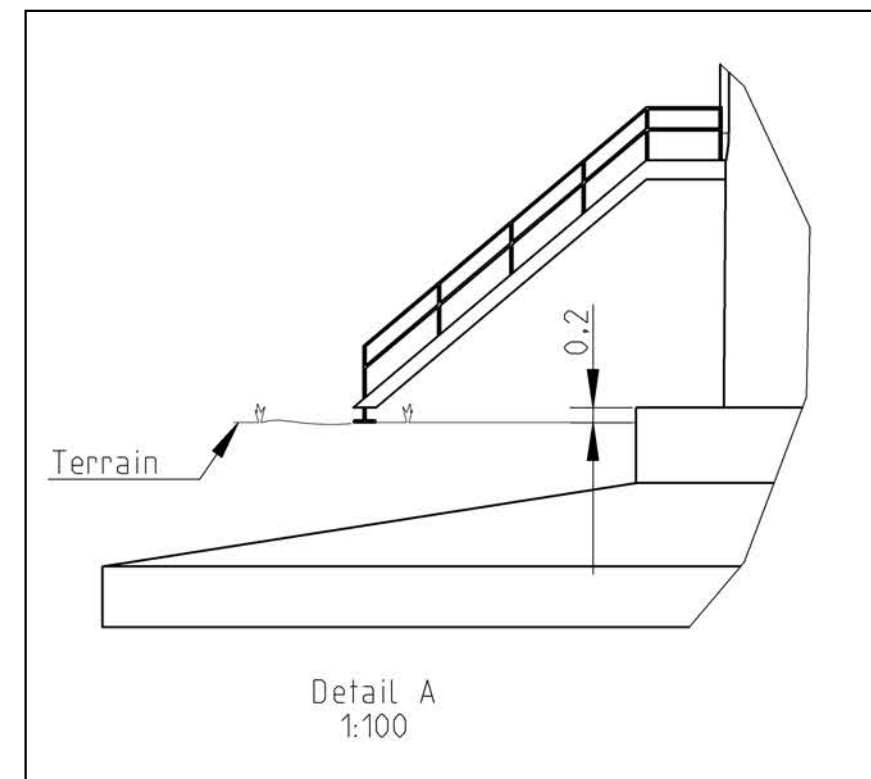
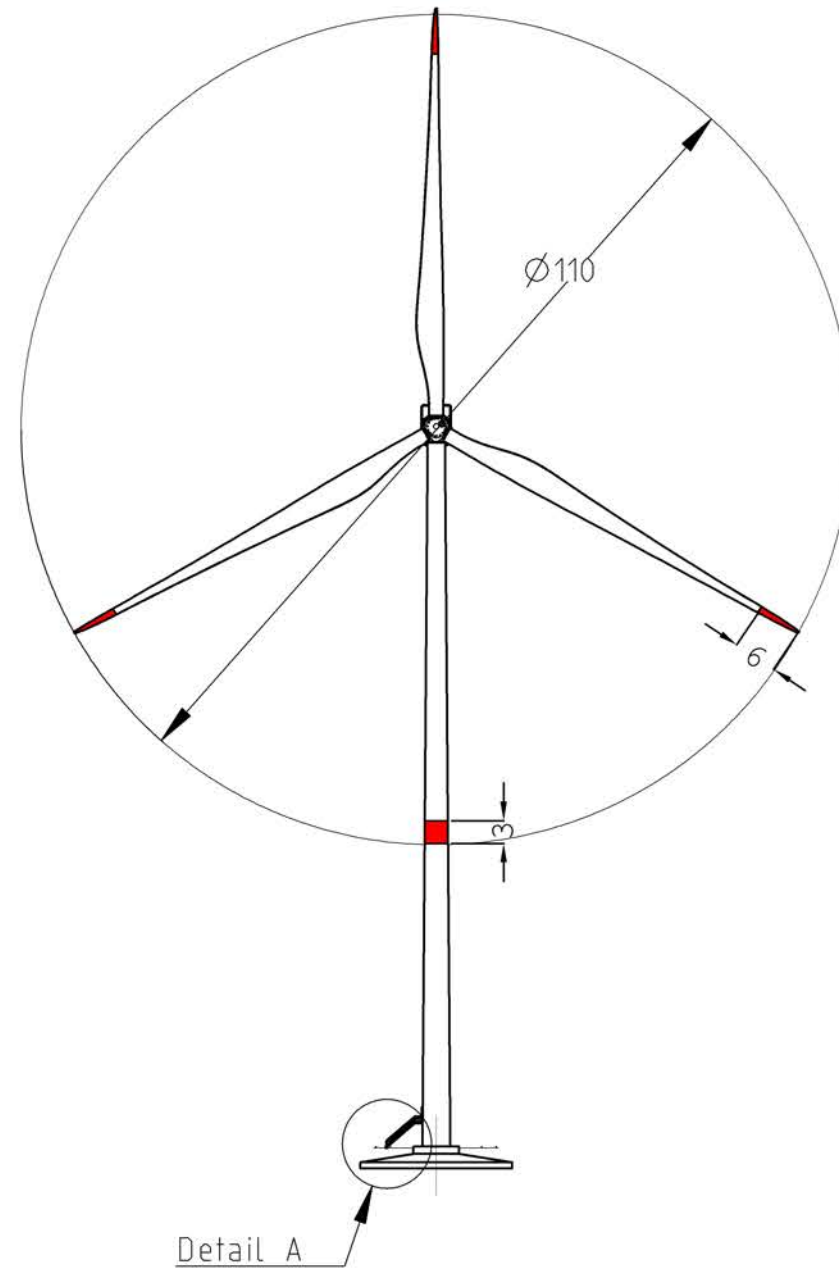
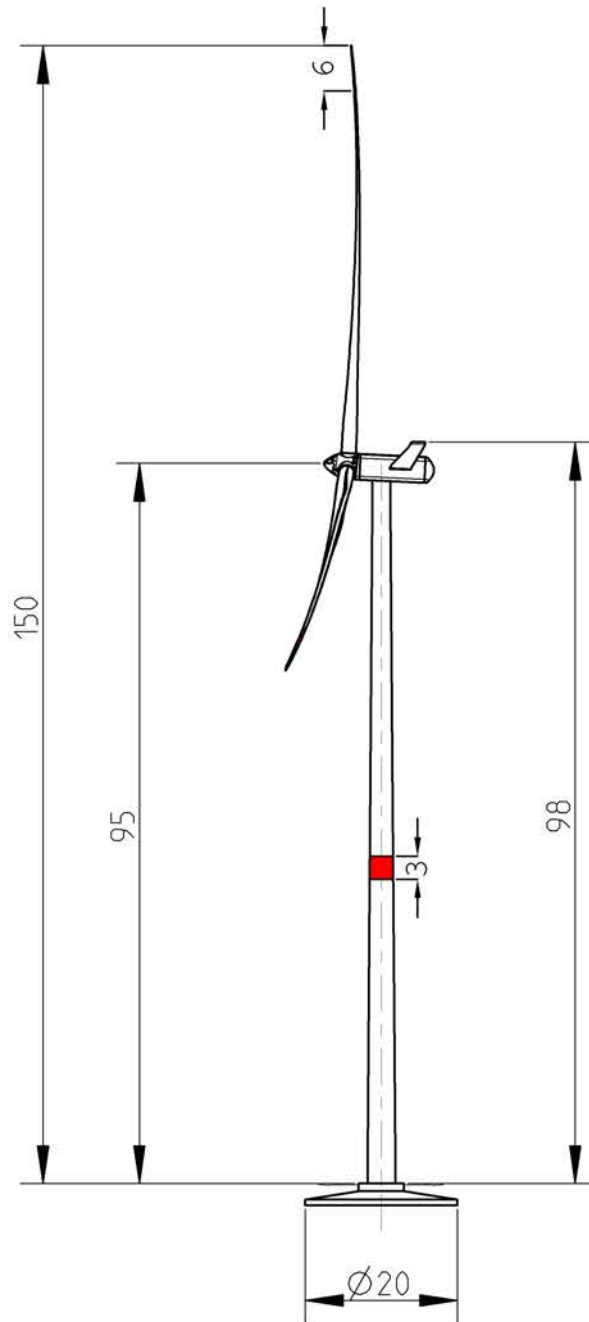
WESTERN WALLONIA WIND &  
ENERGY S.A.  
QUAI SAINT-BRICE 35  
7500 TOURNAI

**W3 ENERGY**  
WESTERN WALLONIA WIND & ENERGY

### PLAN RÉALISÉ PAR :

BUREAU D'ÉTUDES IRCO SRL (M-TECH SA)  
ROUTE DE HANNUT 55  
B-5004 BOUGE (NAMUR)  
T : +32 (0)81 22 60 82  
MAIL : IRCO@IRCO.BE

**m-tech**  
Bureau d'études IRCO srl - Division de m-tech sa



# FICHE TECHNIQUE

PROVINCE DU HAINAUT  
DEMANDE DE PERMIS UNIQUE DE CLASSE 2 :  
CONSTRUCTION ET EXPLOITATION D'UNE ÉOLIENNE

FELUY SERVICES CENTER À SENEFFE

## A.8.2.5.D

CABINE DE TÊTE  
LITHOBETON - AQUILA 2 - BB05/BB10

NUM	DATE	MODIFICATION
01	01-04-2022	PREMIÈRE VERSION

ÉCHELLE : 1/1000  
FORMAT : A3

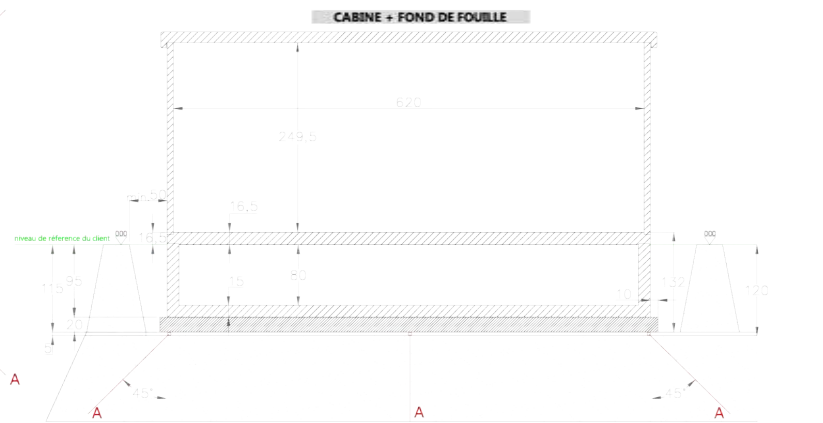
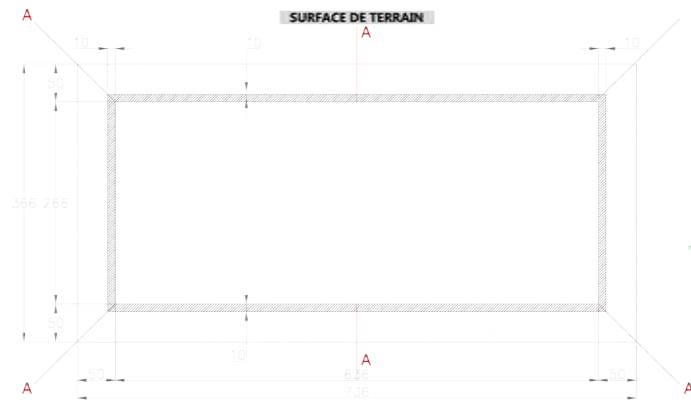
DEMANDEUR

WESTERN WALLONIA WIND &  
ENERGY S.A.  
QUAI SAINT-BRICE 35  
7500 TOURNAI

**W3 ENERGY**  
WESTERN WALLONIA WIND & ENERGY

PLAN RÉALISÉ PAR :  
BUREAU D'ÉTUDES IRCO SRL (M-TECH SA)  
ROUTE DE HANNUT 55  
B-5004 BOUGE (NAMUR)  
T : +32 (0)81 22 60 82  
MAIL : IRCO@IRCO.BE

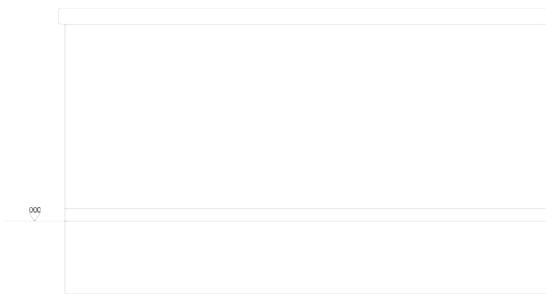
**m.tech**  
BUREAU D'ÉTUDES IRCO SRL / DIVISION DE M-TECH SA



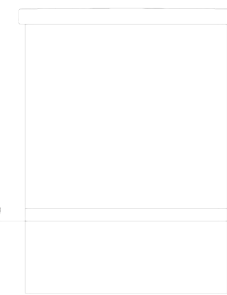
VUE PLAN (SANS TOIT)



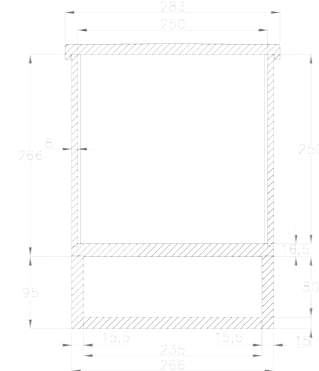
VUE AVANT



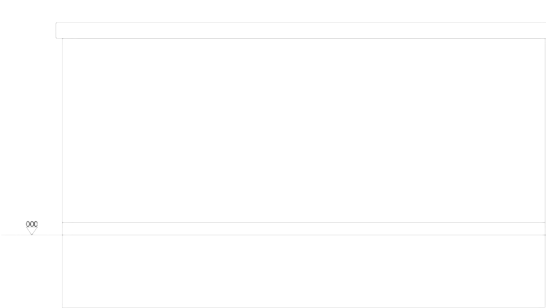
VUE DROITE



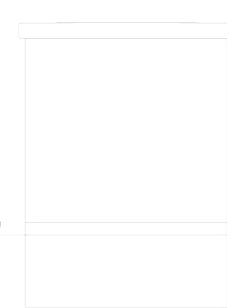
COUPE A-A



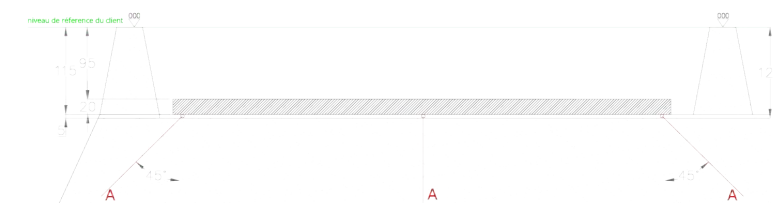
COUPE ARRIERE



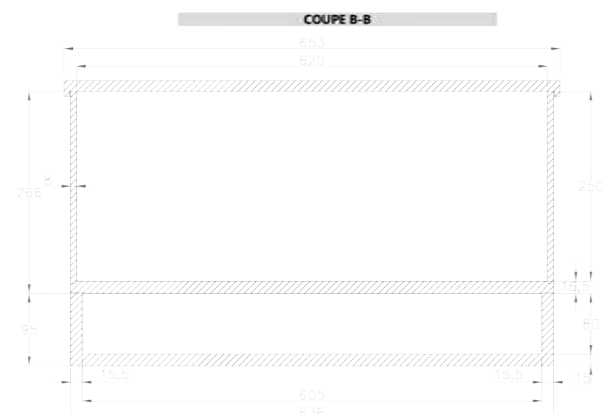
VUE GAUCHE



FOND DE FOUILLE



- pleine terre
- sable stabilisé (ciment 150kg/m³)
- piquet mise à la terre (connection à la mise à la terre/électrode)



### SPECIFICATIONS

Finition parois ext.	Peinture en structure RAL 9010-7035-6003
Finition toit	Plat (pente 2°) (coating noir)
Matériel MT Autorisé	BB05: AA10 + BB10: AA31
Puissance Transformateur Autorisé	Max. 2.500 kVA - HUILE
Hauteur utile du cave	80 cm
Matériaux Cabine/Dalle/Toit	Béton armée
Exigence Manipulation de levage	Avec pallonier
Poids Cabine+cave+dalle interméd.	max. 26.755 kg
Poids toit	6.205 kg

Finition cabine extérieure:	crépî-briquettes
Finition + type de porte:	porte
Type + nombre de grilles:	grilles
Nombre d'entrées de câbles 110mm:	entrées de câbles 110mm
Nombre d'entrées de câbles 160mm:	entrées de câbles 160mm
Bac d'huile:	
Finition + type de toit:	TOIT PLAT NOIR
Divers:	

© SA Lithobeton